

ПАСПОРТ

Satellite lite H1



Приточная
вентиляционная
установка

1. ПРАВИЛА И МЕРЫ БЕЗОПАСНОСТИ

Перед началом эксплуатации приточной вентиляционной установки прочитайте информацию о безопасности и мерах предосторожности, чтобы обеспечить безопасное использование этого изделия:



- монтаж и подключение установки осуществляется специализированными монтажными бригадами в соответствии с требованиями ГОСТ, СНиП и СанПиН;
- проверка комплектации и наличие сопроводительной документации осуществляется перед началом монтажных работ;
- электрические подключения должны выполняться квалифицированным персоналом с соблюдением местных законов и нормативных актов и в соответствии с технической документацией на установку;
- не эксплуатируйте установку при поврежденном кабеле электропитания;
- убедитесь в том, что для установки предусмотрена отдельная линия питания с автоматическим выключателем и заземлением;
- убедитесь в том, что вся электрическая проводка закреплена, используется соответствующий кабель, и к нему или концевым соединениям не прилагаются никакие внешние усилия;
- убедитесь, что место размещения установки имеет прочное основание, способное выдержать вес установки. Недостаточно прочное основание может явиться причиной падения установки и нанесения травм;
- убедитесь в том, что установка надежно заземлена;
- во избежание несчастных случаев не включайте установку при снятой крышке;
- не допускайте попадания во входное (выходное) отверстие механических предметов и влаги;
- не проводите техническое и сервисное обслуживание установки при включенном электропитании.



ВНИМАНИЕ: несоблюдение мер безопасности, недостаточная мощность электрической сети или нарушения конструкции могут привести к поражению электротокком, пожару, другим опасным последствиям.

2. КОМПЛЕКТАЦИЯ

№	Наименование	Кол-во
1	Приточная вентиляционная установка Satellite lite H1	1
2	Пылевой фильтр, класс очистки – М6 (установлен)	1
3	Рама монтажная в сборе	1
4	Тяга УПФ в сборе	1
5	Диффузор VS в сборе	1
6	Канал круглый пластик D=125мм	0.5 м
7	Модуль Wi-Fi IHVAC	1
8	Пульт управления VCP-4 IHVAC	Опция
9	Кабель UTP 2x2x0.5 для подключения модуля Wi-Fi	4.5 м
10	Паспорт	1
11	Руководство по настройке и эксплуатации модуля Wi-Fi IHVAC	1
12	Гарантийный талон	1

5. ТЕХНИЧЕСКИЕ ХАРАКТЕРИСТИКИ

Производительность, м ³ /ч	65-300
Уровень шума на выходе, dB	32-51
Напряжение питания, В/Гц	АС220-230 / 50-60
Мощность вентилятора, Вт	83
Мощность нагревателя, кВт	2 (две ступени 1.0+1.0)
Кабель электропитания	3 x 1.5 мм ²
Класс защиты	IP 54
Размещение	Наружное
Режим работы	Непрерывный
Интервал задания температуры приточного воздуха, °С	+10 ... +30
Условия эксплуатации при температуре наружного воздуха, °С	-26 ... +50
Кабель пульта управления / модуля Wi-Fi	UTP 2x2x0.5
Габаритные размеры, мм	484 x 318 x 401
Вес, кг	21,5

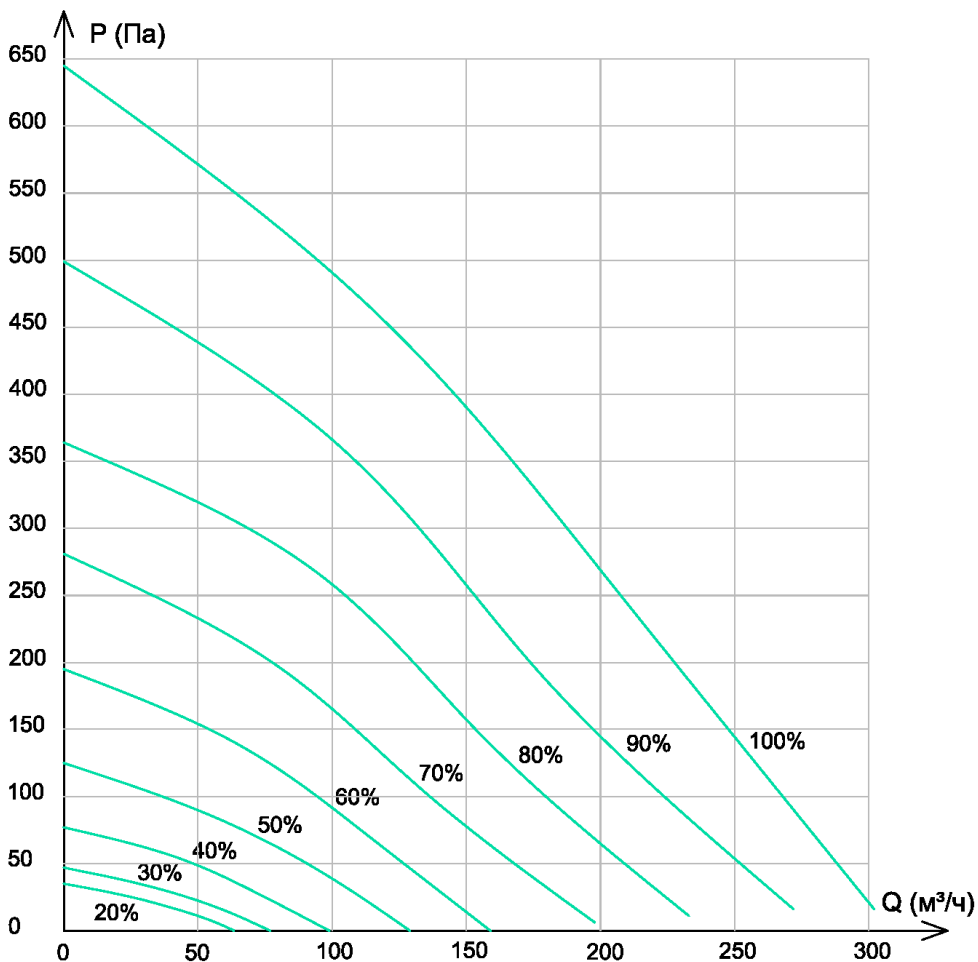
СТЕПЕНЬ ОЧИСТКИ ВОЗДУХА

Пылевой фильтр 250x185x65	M6
---------------------------	----

АВТОМАТИКА INVAC

Количество скоростей вентилятора	9
Автоматическое поддержание заданной температуры приточного воздуха	Да
Управление установкой с использованием смартфона через сеть Wi-Fi (приложение VENTCONTROL)	Да
Управление установкой через выносной пульт VCP-4 (проводное подключение)	Опция
Автоматический запуск после пропадания питающего напряжения (рестарт)	Да
Таймер	Недельный
Датчик влажности в пульте управления	Опция
Управление внешним устройством выдачей напряжения ~220В в момент запуска установки	Да

6. ГРАФИК ПАДЕНИЯ ДАВЛЕНИЯ

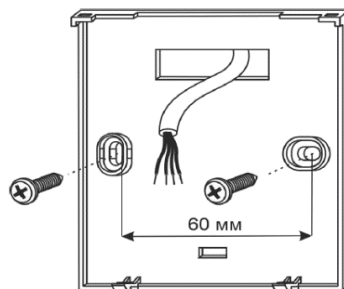


7. МОНТАЖ МОДУЛЯ Wi-Fi iHVAC / ПУЛЬТА VCP-4 iHVAC

Модуль Wi-Fi iHVAC

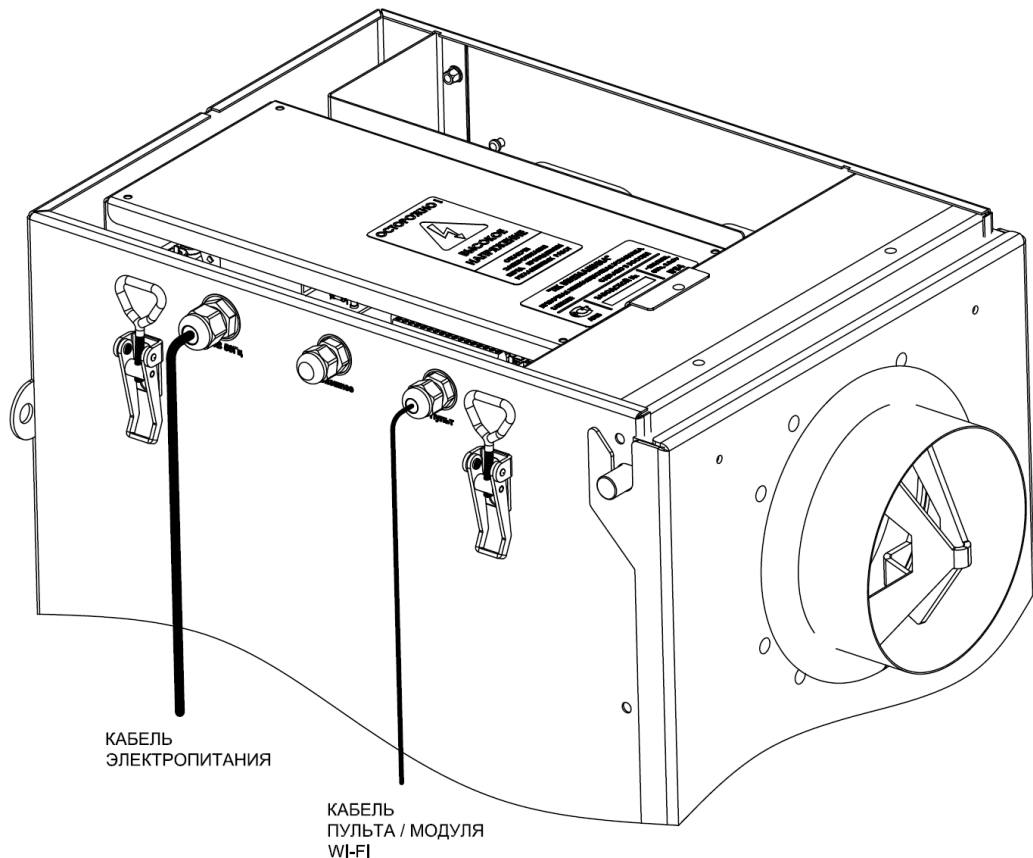


Пульт VCP-4 iHVAC



8. ПОДКЛЮЧЕНИЯ

Подключение вентиляционной установки Satellite lite производится в соответствии со схемой — см. рисунок «Схема подключений», пропуская кабели через установленные в корпусе соответствующие гермовводы.



Кабель электропитания от установки предпочтительно подключать непосредственно к электрощиту через отдельный автоматический выключатель на 16А. Допускается подключение к отдельной электророзетке, рассчитанной на ток нагрузки не менее 16А.

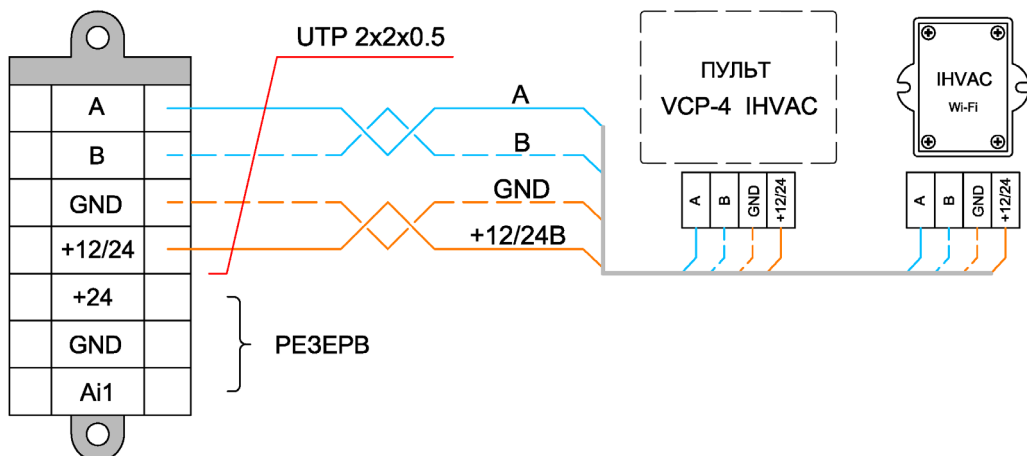
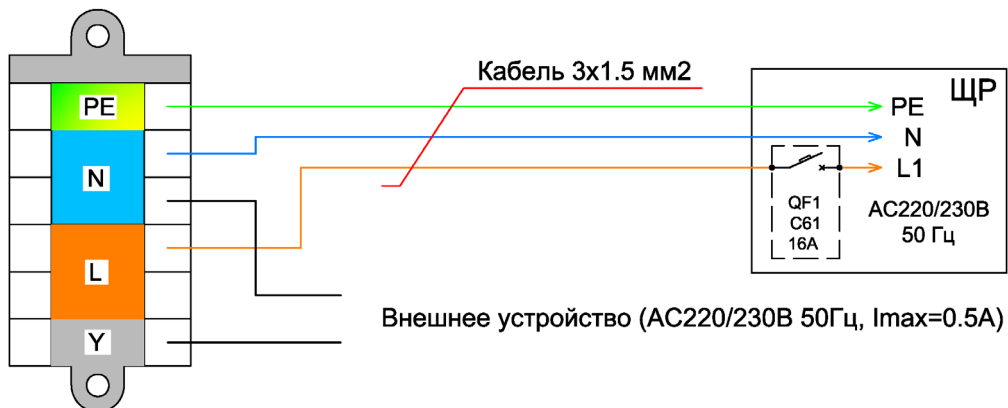
Пульт управления / модуль Wi-Fi подключаются кабелем с двумя витыми парами. Рекомендованный кабель — UTP 2x2x0.5 (в комплекте).



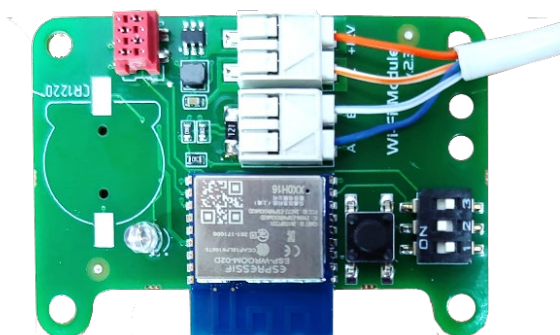
ВНИМАНИЕ: по одной витой паре осуществляется информационный обмен RS485 (А и В), по другой — питание (GND, +12В).

Внешнее устройство с питанием AC220/230В $I_{max} \leq 0.5A$ подключается к клеммам N, Y. Напряжение AC220/230В 50Гц формируется на выходе «Y» в момент включения (запуска) приточной установки.

9. СХЕМА ПОДКЛЮЧЕНИЙ

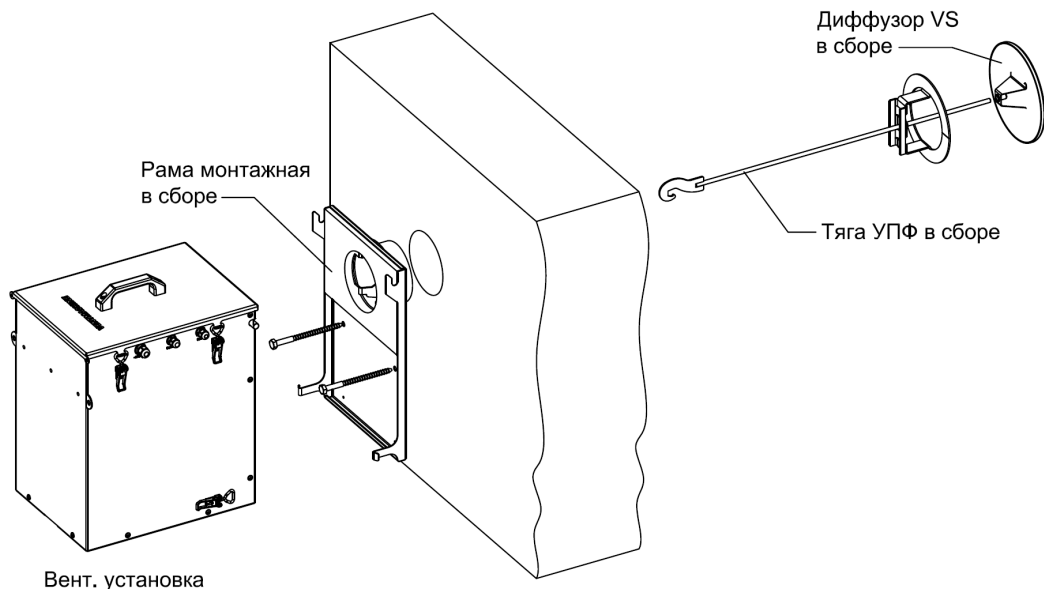


10. ПОДКЛЮЧЕНИЯ КАБЕЛЯ К МОДУЛЮ Wi-Fi IHVAC



11. МОНТАЖ

Установка Satellite lite H1 монтируется вертикально на наружной стене вентилируемого помещения, в зоне легкодоступной для обслуживания (как правило, под окном рядом с наружным блоком кондиционера) через пробуренный или уже готовый вентиляционный канал.



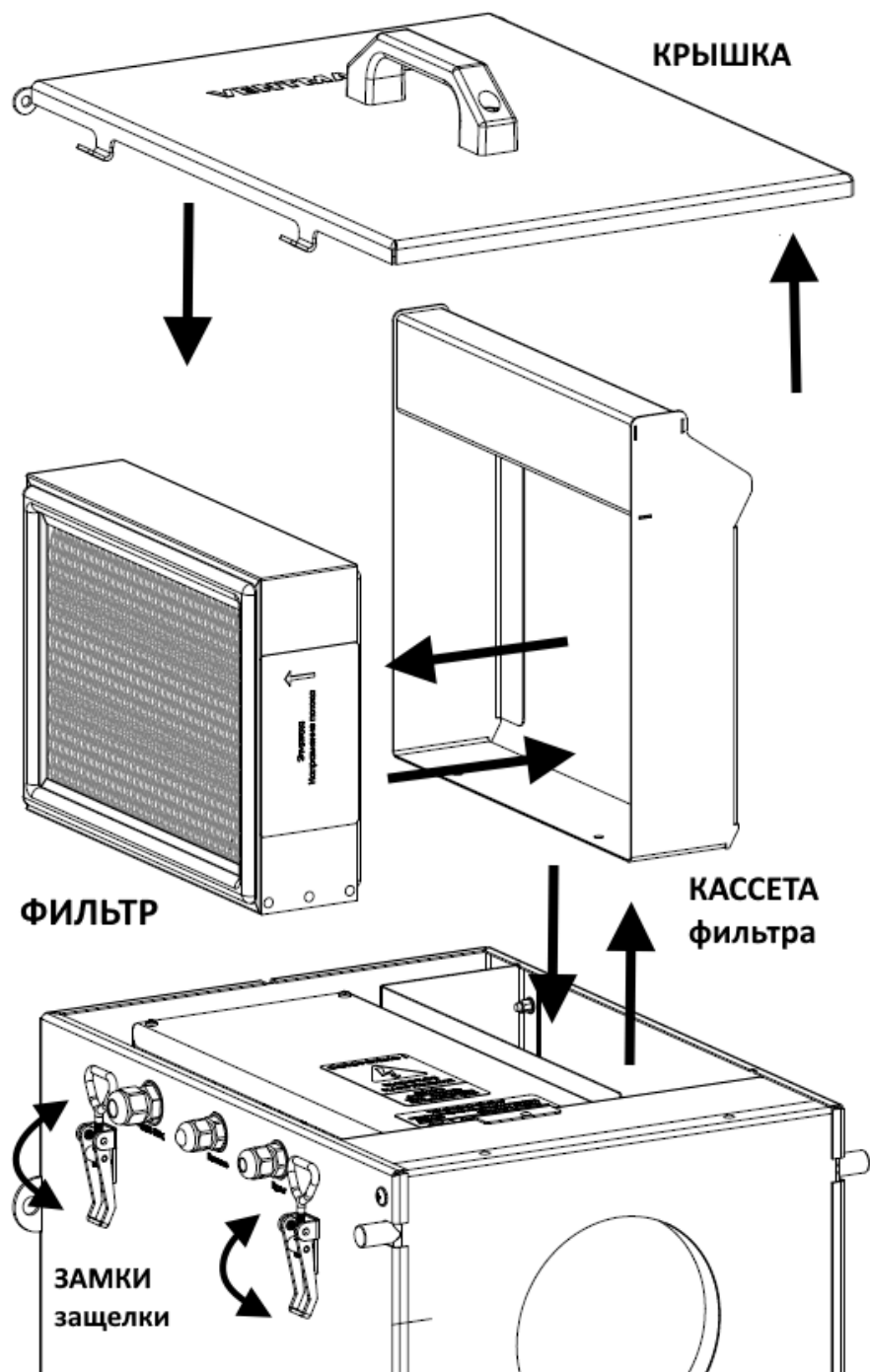
Вставить воздуховод (канал круглый пластиковый $D=125$ мм, $L=0.5$ м из комплектации) в канал и герметизировать. Вставить Раму монтажную в воздуховод. Закрепить раму с помощью тяги УПФ и двух анкеров (подбираются индивидуально). Обрезать шпильку заподлицо со стеной. Навинтить специальный декоративный шумоглушающий диффузор. Затем на раму, используя страховочный трос, установить вентиляционную установку, зафиксировать защелками.

12. ОБСЛУЖИВАНИЕ

Обслуживание вентиляционной установки Satellite lite H1 заключается в периодической замене пылевого фильтра по мере его загрязнения. Загрязненность фильтра определяется по снижению воздушного потока на выходе установки или по истечению срока службы. Срок службы пылевого фильтра М6 составляет от 3-х до 12 месяцев в зависимости от условий эксплуатации. Порядок замены фильтра показан на рисунке ниже. Для замены фильтра необходимо:

- выключить и полностью обесточить установку;
- с помощью замков-защелок снять крышку;
- вынуть кассету фильтра;
- снять и заменить отработанный воздушный фильтр;
- собрать установку в обратном порядке;
- отработанный воздушный фильтр утилизируется вместе с бытовыми отходами.

13. ЗАМЕНА ПЫЛЕВОГО ФИЛЬТРА



14. РАСХОДНЫЕ МАТЕРИАЛЫ

Артикул	Наименование	Период замены
	Фильтр воздушный ФВКом-185-250-60-F6-K1-OC3-У31	3-12 месяцев

15. СОДЕРЖАНИЕ

	стр.
1 Правила и меры безопасности	2
2 Комплектация	2
3 Назначение	3
4 Габариты и установочные размеры	3
5 Технические характеристики	4
6 График падения давления	5
7 Монтаж модуля Wi-Fi IHVAC / пульта VCP-4 IHVAC	5
8 Подключения	6
9 Схема подключений	7
10 Подключения кабеля к модулю Wi-Fi IHVAC	7
11 Монтаж	8
12 Обслуживание	8
13 Замена пылевого фильтра	9
14 Расходные материалы	10
15 Содержание	10

КОНТАКТЫ

121596, г. Москва, ул. Горбунова, д.2

+7 (495) 374-85-57

info@ventmachine.ru

По вопросам сервиса:

+7 (495) 374-85-57 доб. 104

service@ventmachine.ru

ventmachine.ru

VENTMACHINE